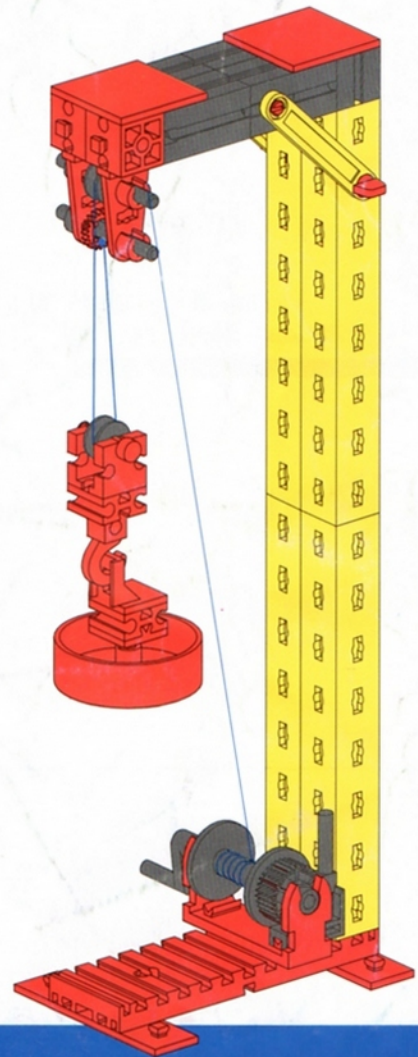
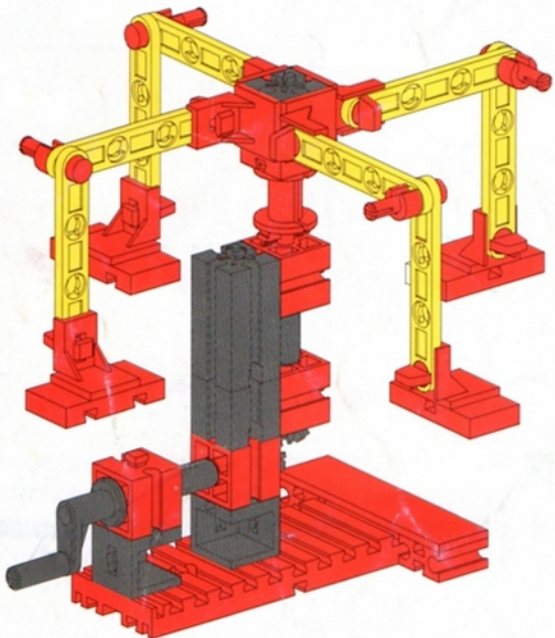
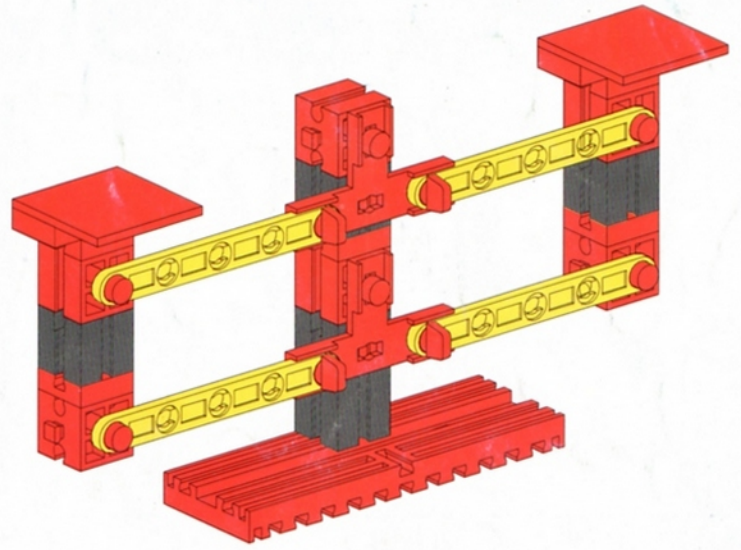
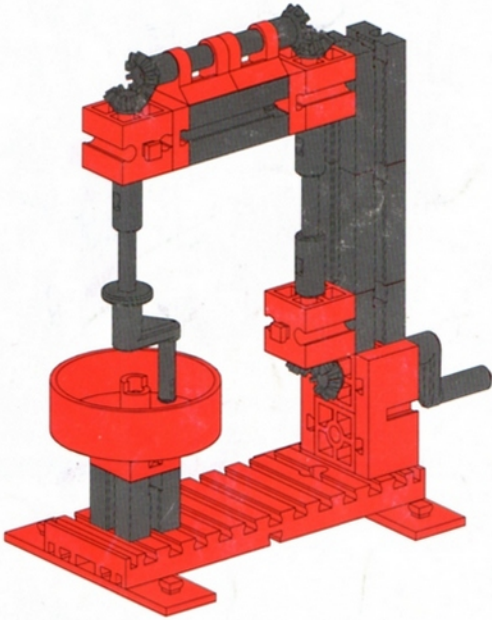


# BASIC MECHANICS



**Inhalt**  
**Contents**  
**Contenu**

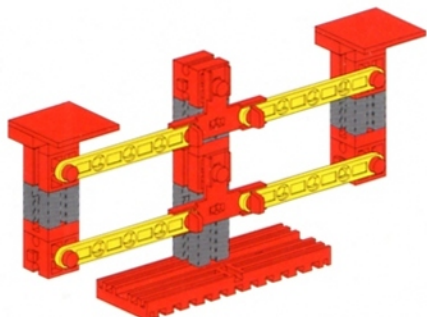
**Inhoud**  
**Contenido**  
**Conteúdo**

Einzelteilübersicht / Spare parts list / Liste des pièces détachées /  
Onderdelenoverzicht / Lista da piezas / Resumo de peça individual

3

Montagehilfen und Hinweise / Assembly aids and instructions / Aides de montage et instructions /  
Montagehulpmiddelen en aanwijzingen / Ayudas de montaje e instrucciones / Montagens e indicações

3



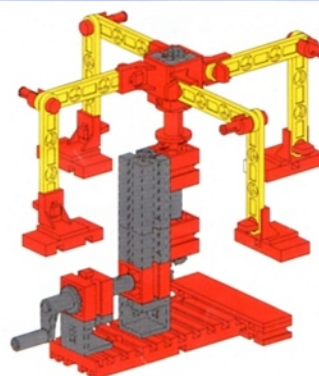
Balkenwaage / Beam Balance / Balance romaine /  
Balans / Balanza de brazos / Balança com travessão 4



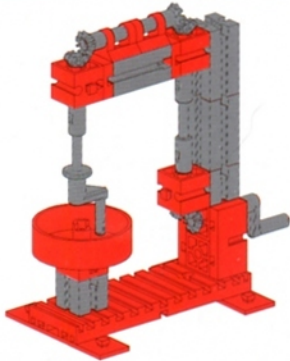
Briefwaage / Letter scale / Pèse-lettre /  
Brieveweger / Pesacartas / Pesa-cartas 5



Drehschaukel / Rotatable swing / Balançoire rotative /  
Draaischommel / Columpio giratorio / Balanço giratório 6

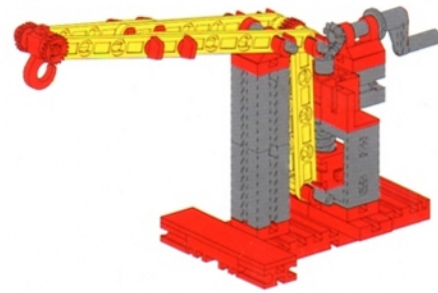


Karussell / Merry-go-round / Manège /  
Draaimolen / Tiovivo / Carrossel 8



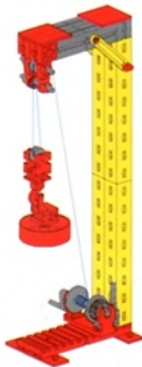
Küchenmaschine / Food processor /  
Robot ménager / Keukenmachine /  
Máquina de cocina / Máquina de cozinha

10



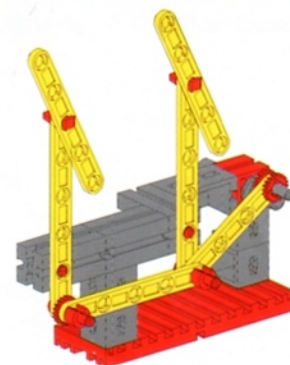
Werkstatkran / Factory crane / Grue d'atelier /  
Werkplaatskraan / Grúa de taller / Guincho de oficina

12



Flaschenzug / Block and Tackle Hoist / Palan /  
Takel / Polipasto / Roldana

14










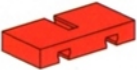











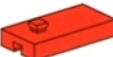












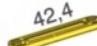
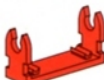


















Scheibenwischer / Windshield wipers / Essuie-glace /  
Ruitenwischer / Limpiaparabrisas / Limpa-pára-brisas

16

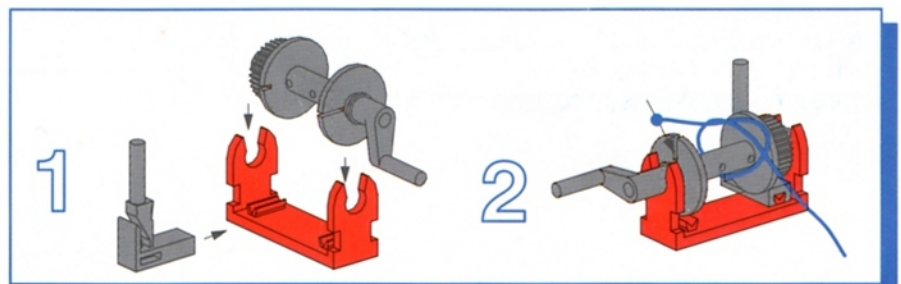
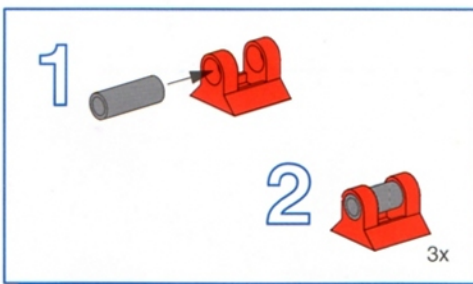
**Einzelteilübersicht**  
**Spare parts list**  
**Liste des pièces détachées**

**Onderdelenoverzicht**  
**Lista da piezas**  
**Resumo de peça individual**

	31016 1x		32859 1x		35073 3x		36922 2x		38414 3x
	31124 1x		32869 1x		35088 2x		36950 2x		38428 4x
	31436 3x		32879 4x		35386 1x		37237 5x		38464 3x
	31672 2x		32881 4x		35973 1x		37468 2x		38538 1x
	31674 8x		35049 2x		35977 1x		37636 1x		38540 4x
	31690 6x		35061 4x		35980 1x		37679 6x		38541 8x
	31848 2x		35062 2x		36294 4x		38225 1x		38542 2x
	31997 1x		35063 2x		36323 8x		38240 2x		38545 2x
	31998 1x		35064 1x		36334 4x		38258 2x		
	31999 1x		35065 1x		36819 4x		38259 2x		
	32064 6x		35066 1x		36920 2x		38260 2x		

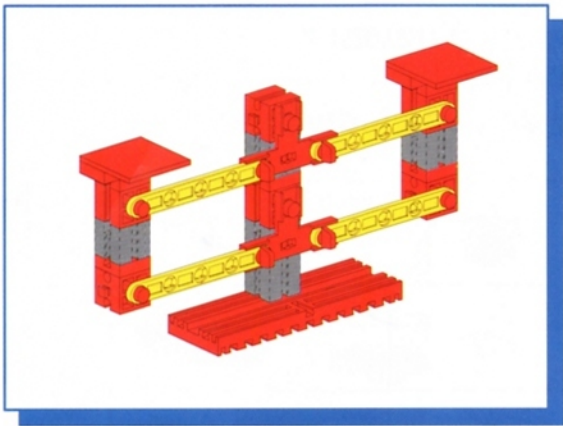
**Montagehilfen und Hinweise**  
**Assembly aids and instructions**  
**Aides de montage et instructions**

**Montagehulpmiddelen en aanwijzingen**  
**Ayudas de montaje e instrucciones**  
**Montagens e indicações**



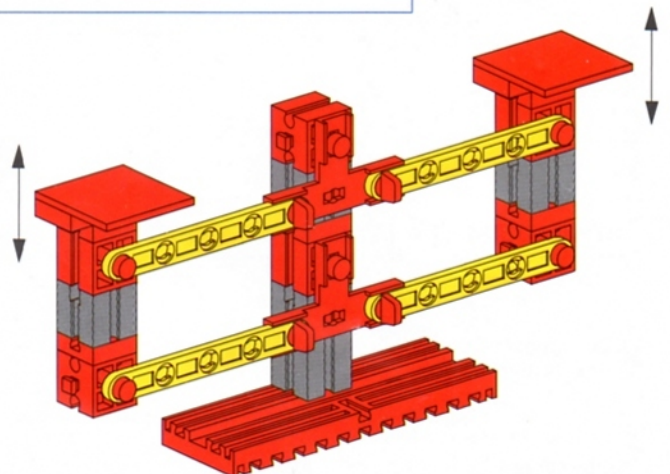
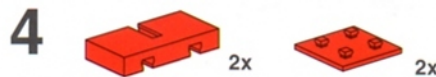
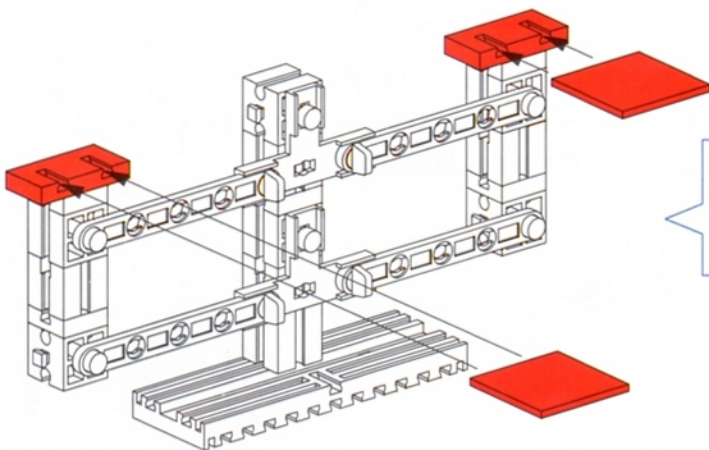
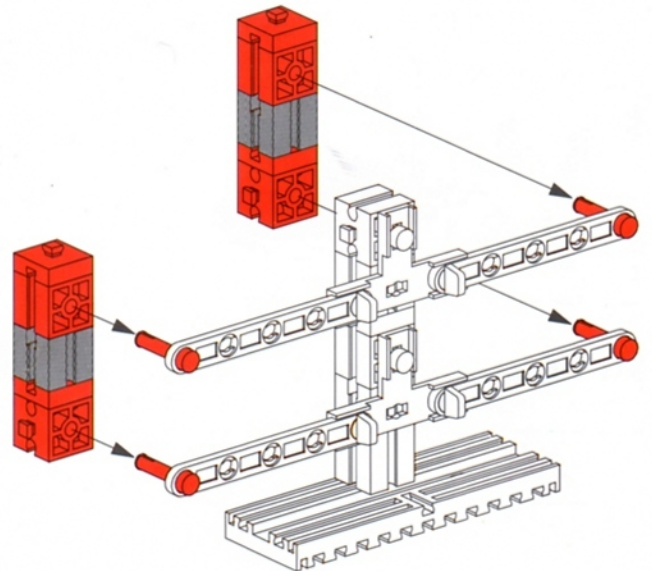
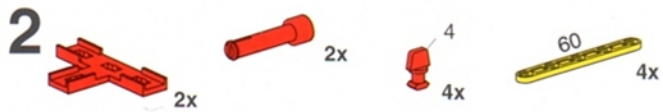
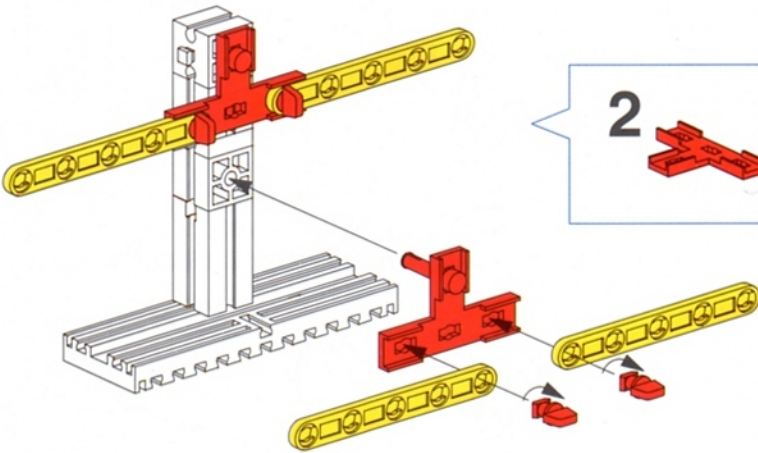
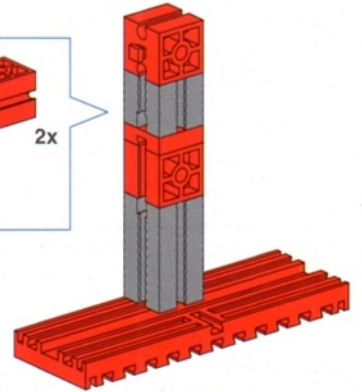
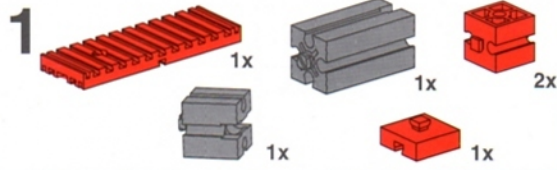
- Alle Einzelteile, insbesondere bewegliche Teile sind falls notwendig zu warten und zu reinigen.
- All components, especially moving parts, should be maintained and cleaned as necessary.
- Toutes les pièces détachées et en particulier les pièces mobiles, sont, si nécessaire, à entretenir et à nettoyer.

- Alle onderdelen, vooral de bewegende delen, kunnen, indien noodzakelijk, onderhouden en gereinigd worden.
- Es necesario limpiar y mantener en buen estado todas las diferentes piezas – especialmente las piezas móviles.
- Caso necessário, todas as peças individuais, especialmente peças móveis, tem que ser submetidas à manutenção e ser limpadas.



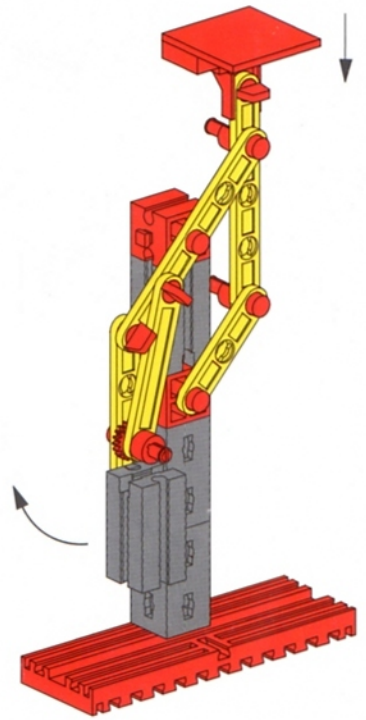
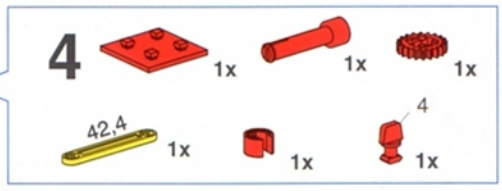
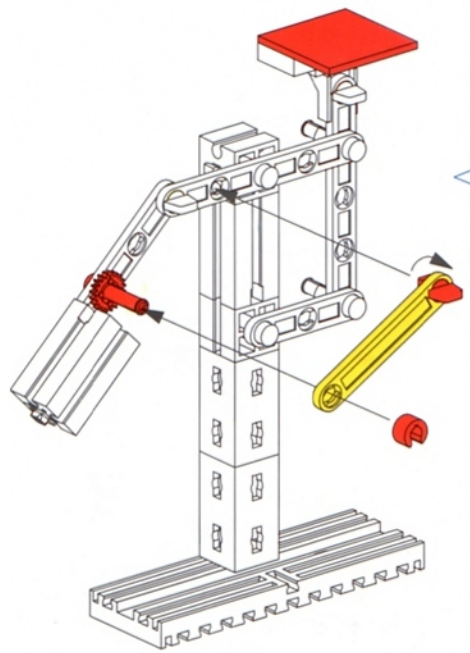
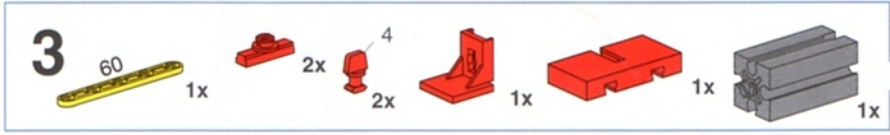
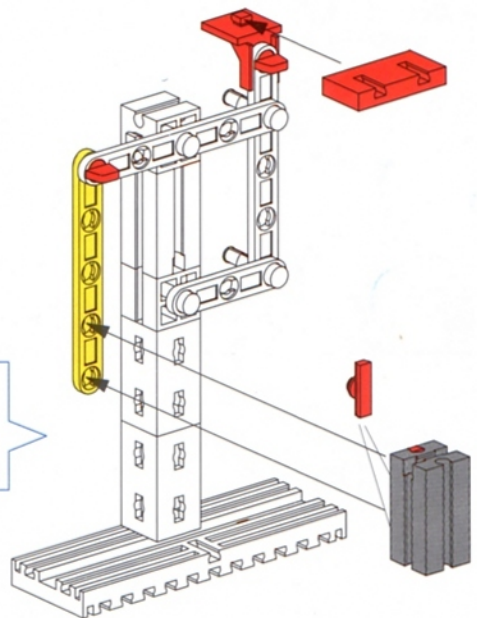
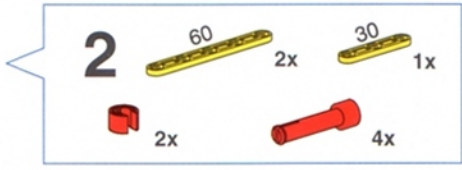
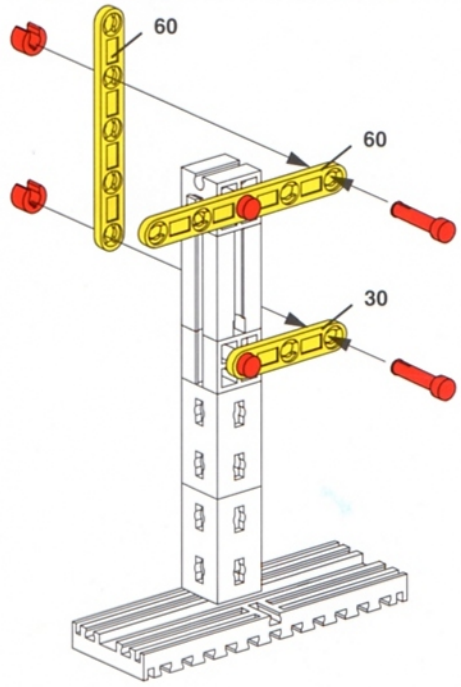
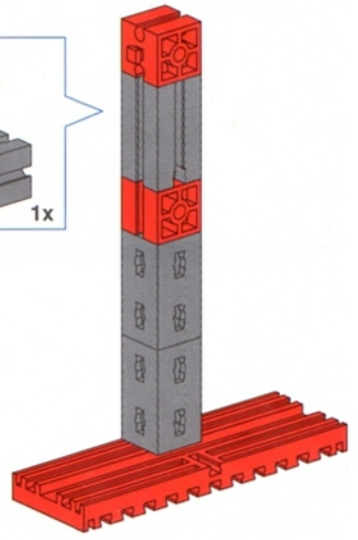
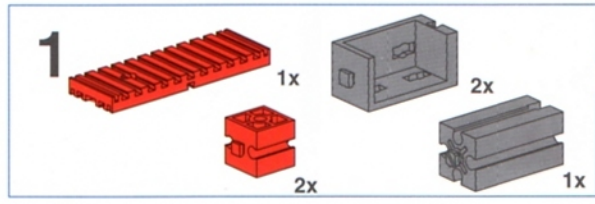
**Balkenwaage**  
**Beam Balance**  
**Balance romaine**

**Balans**  
**Balança de braços**  
**Balança com travessão**



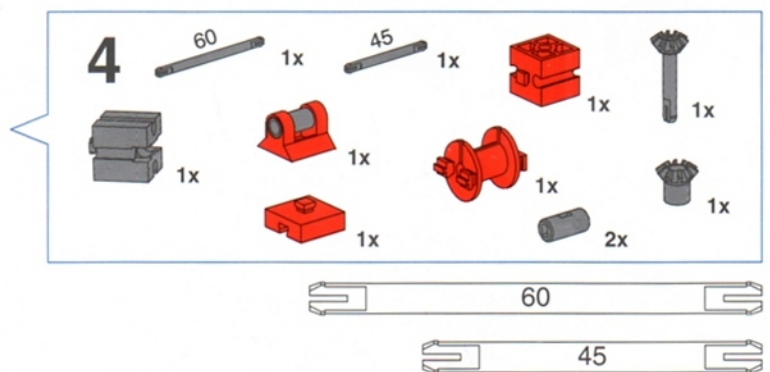
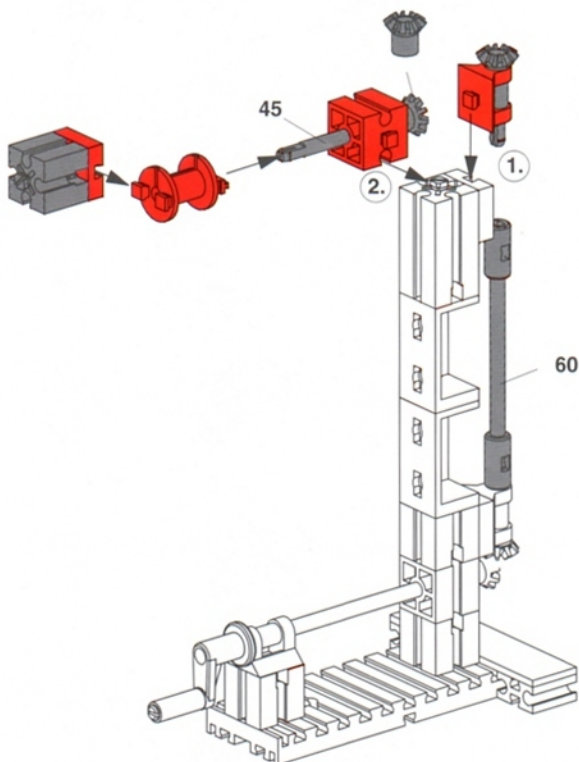
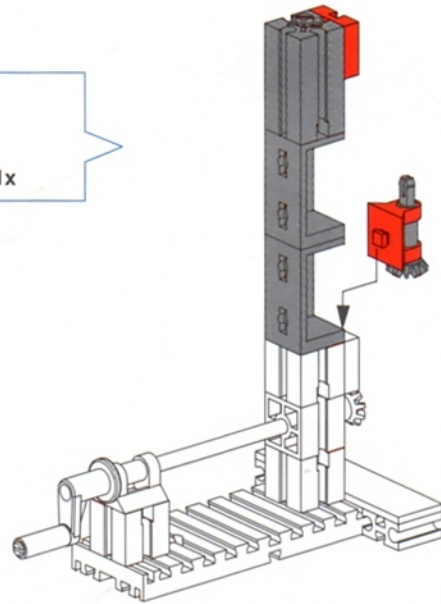
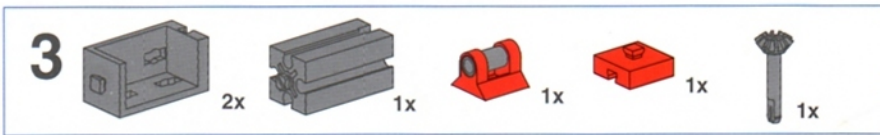
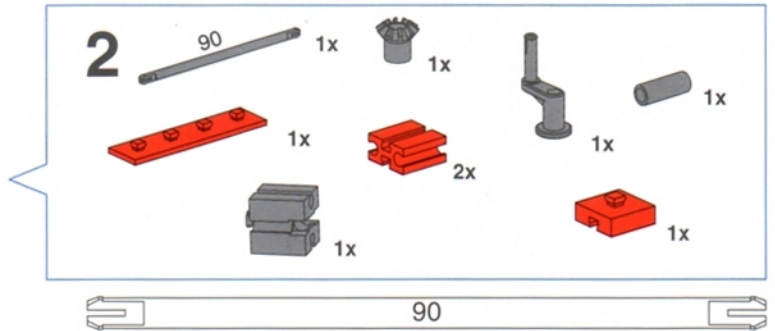
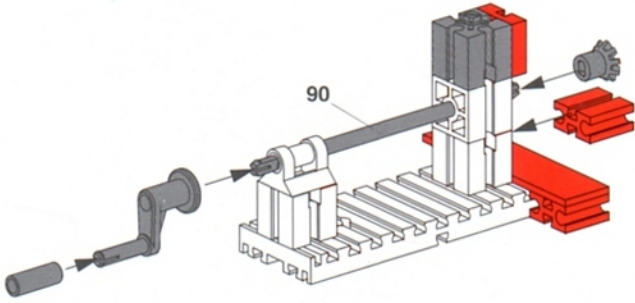
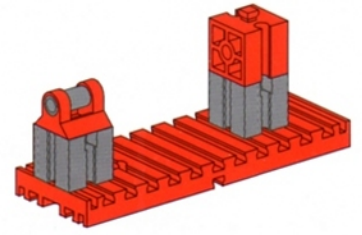
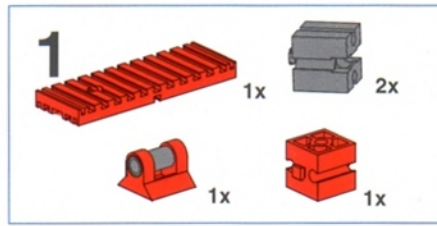
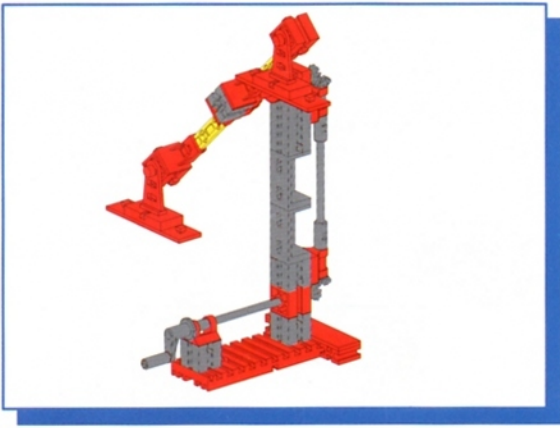
Briefwaage  
Letter scale  
Pèse-lettre

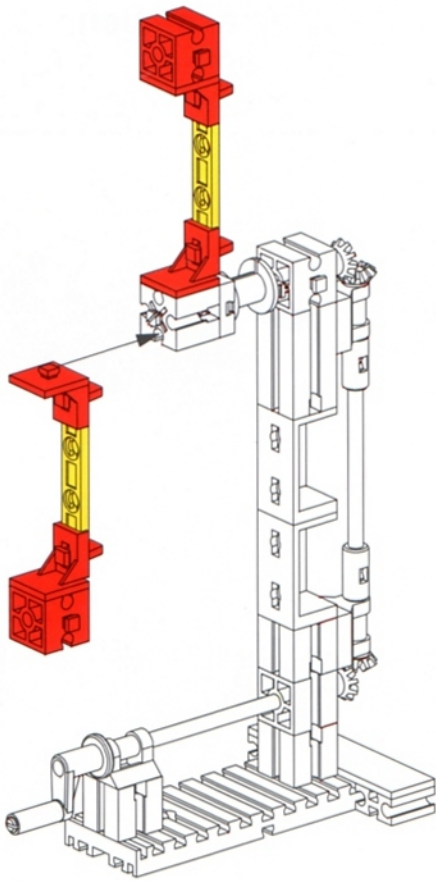
Briefenweger  
Pesacartas  
Pesa-cartas







**Drehschaukel**  
**Rotatable swing**  
**Balançoire rotative**

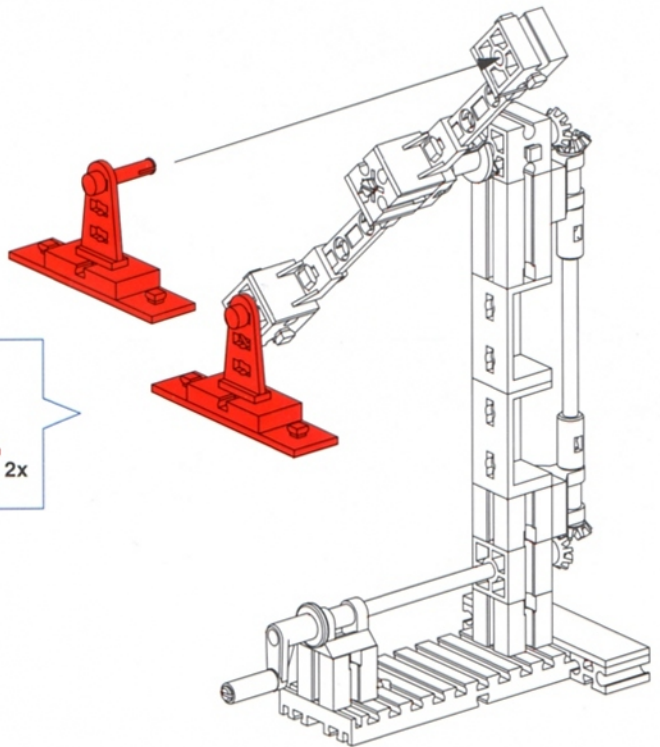
**Draaischommel**  
**Columpio giratorio**  
**Balanço giratório**





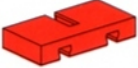



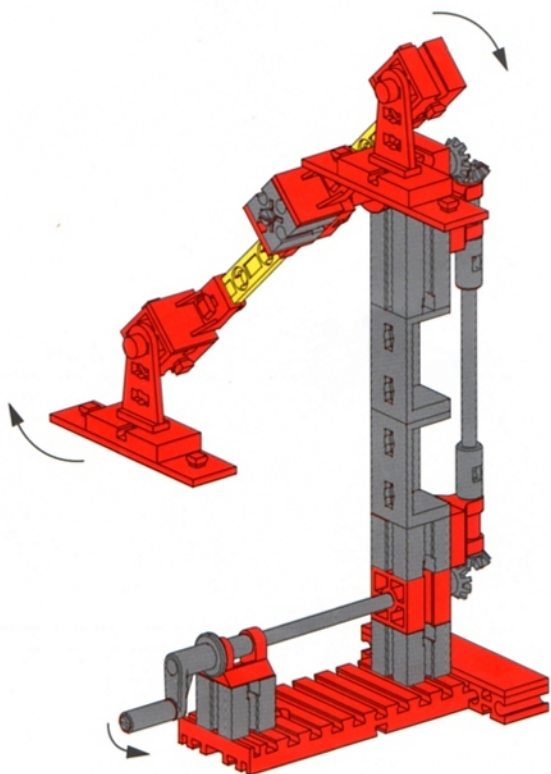
**5**

-  2x
-  4x
-  4
-  45 2x

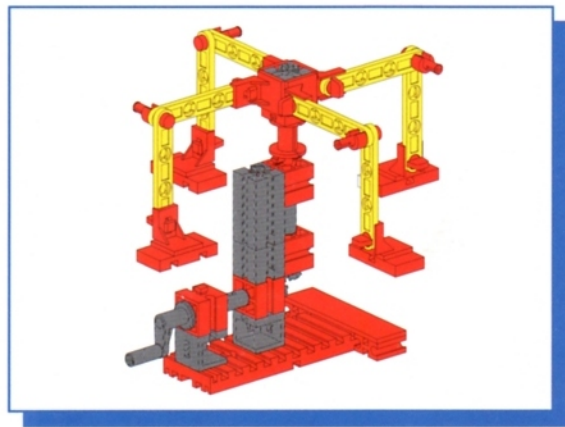


**6**

-  2x
-  2x
-  2x
-  2x

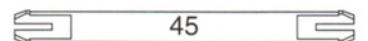
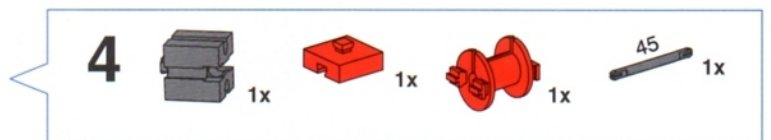
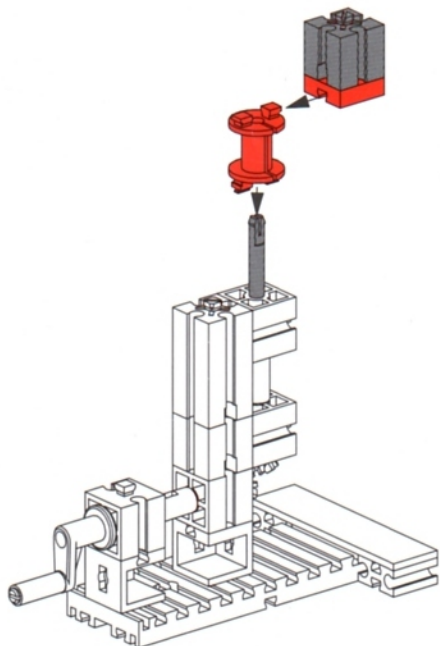
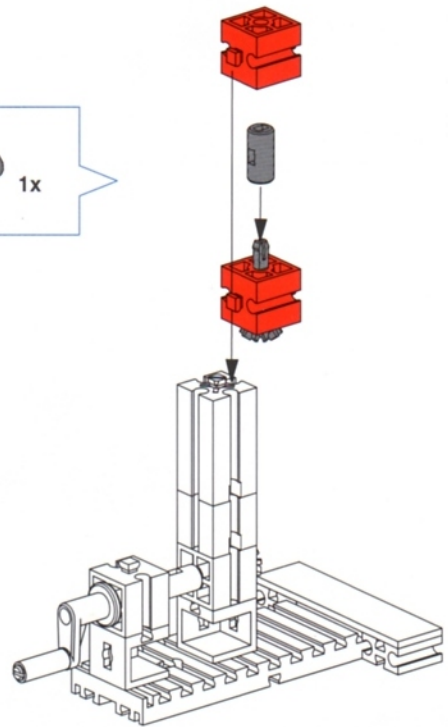
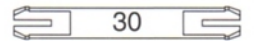
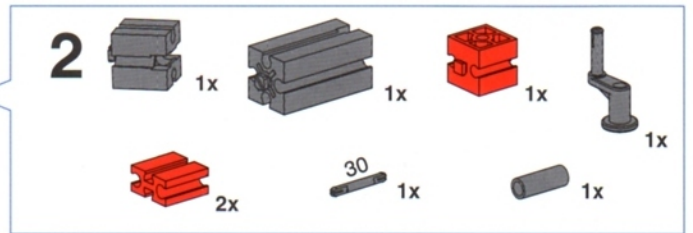
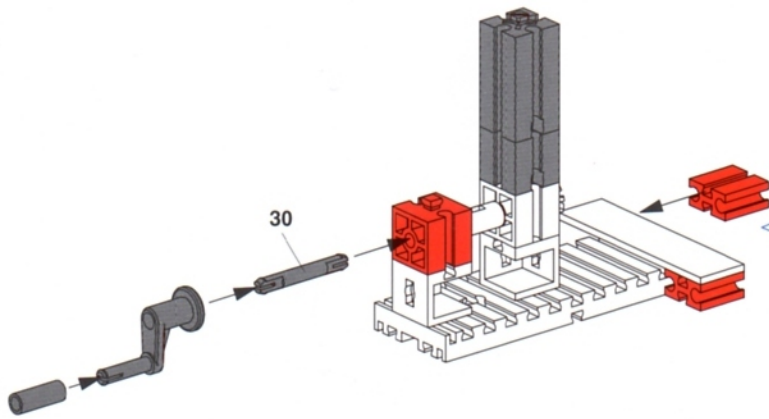
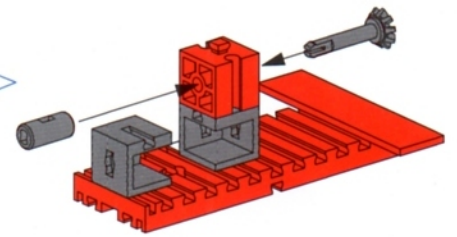
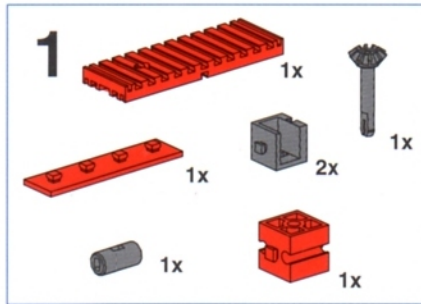


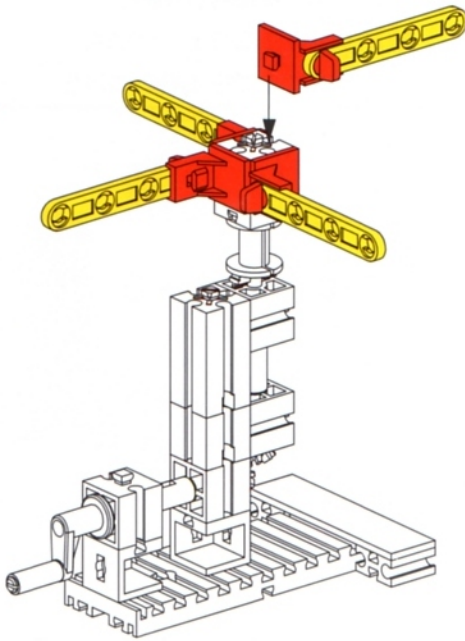







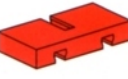





**Karussell  
Merry-go-round  
Manège**

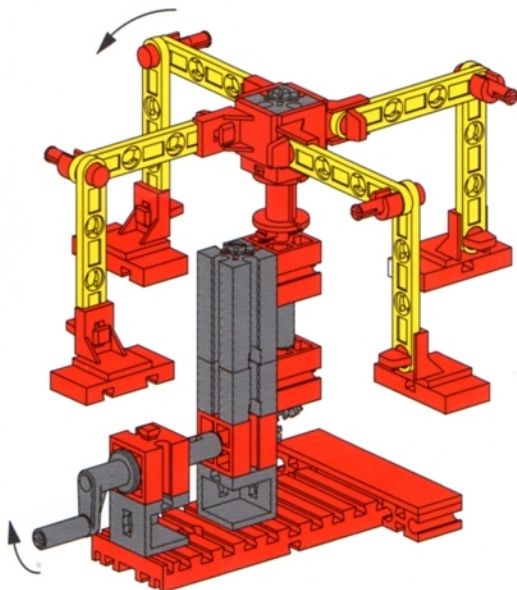
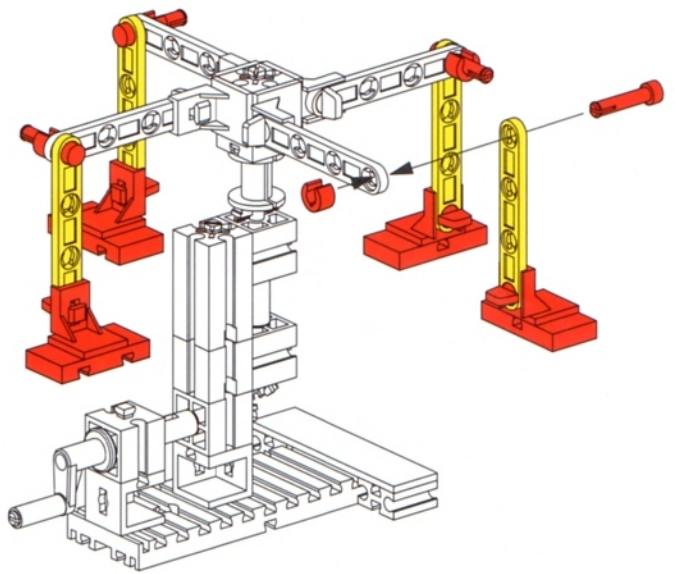
**Draaimolen  
Tiovivo  
Carrossel**

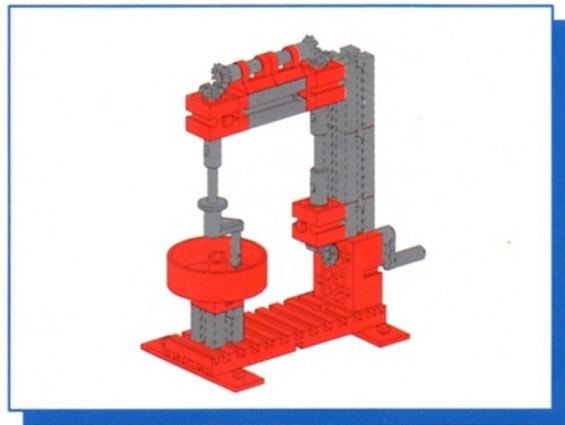




- 5**
-  4x
  -  4x
  -  4x

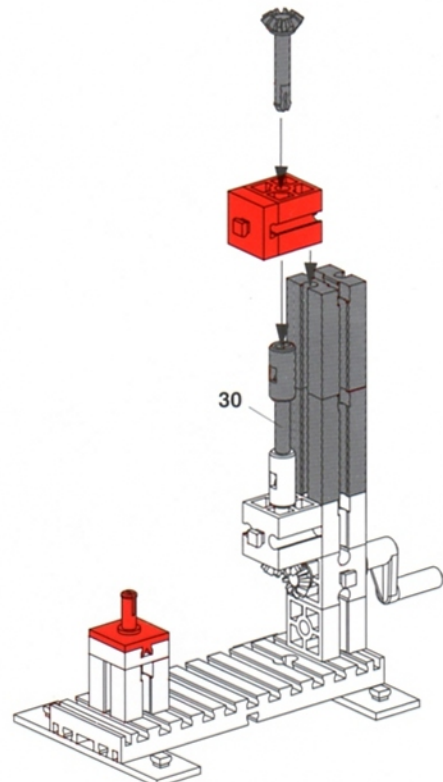
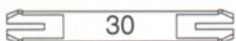
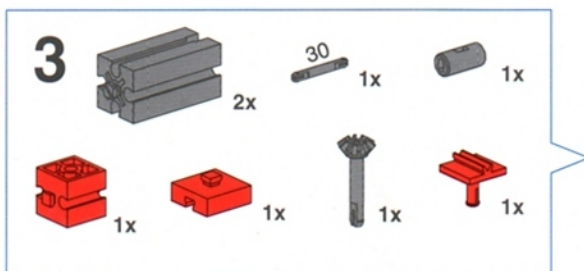
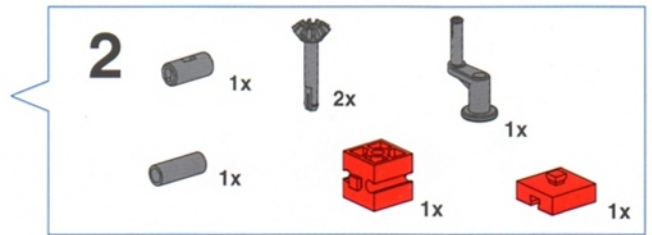
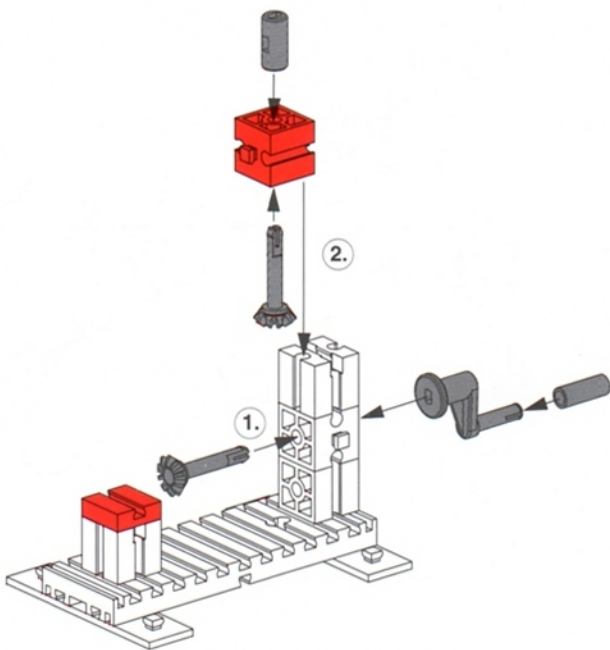
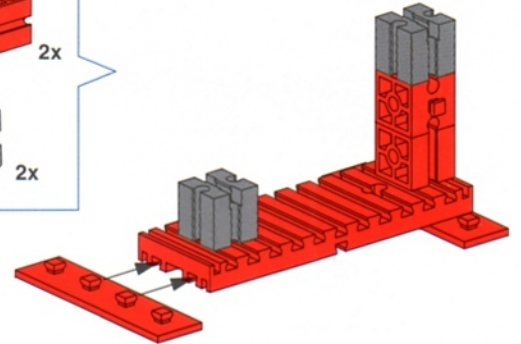
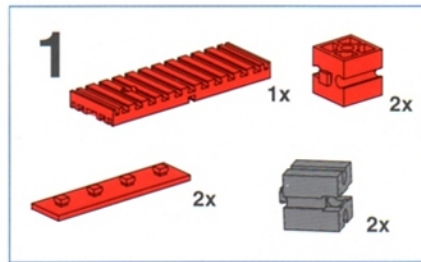
- 6**
-  4x
  -  4x
  -  4x
  -  4x
  -  4x
  -  4x

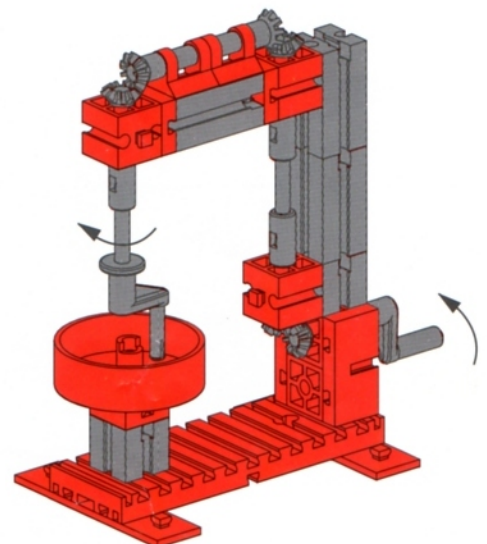
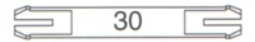
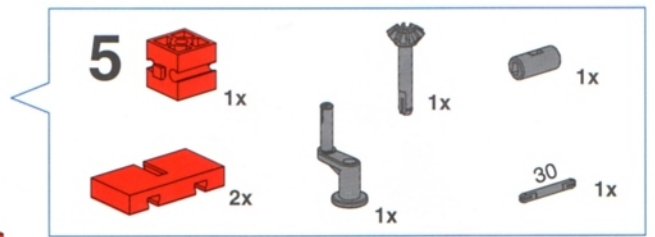
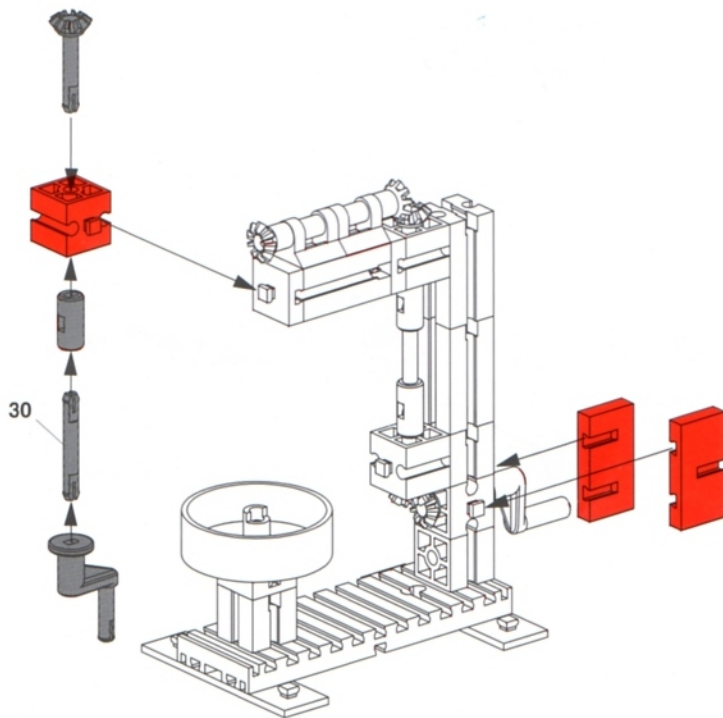
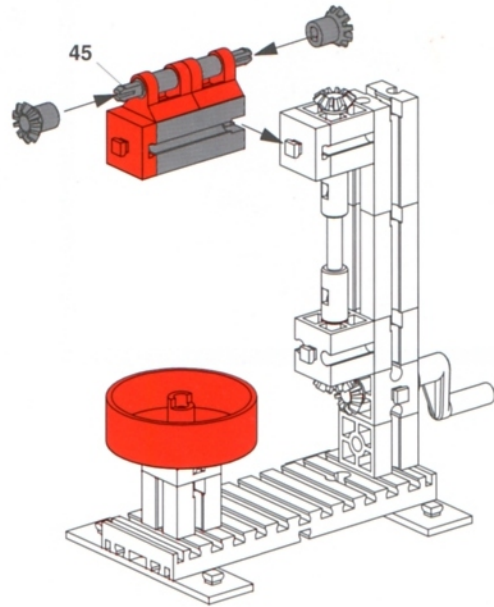
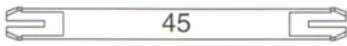
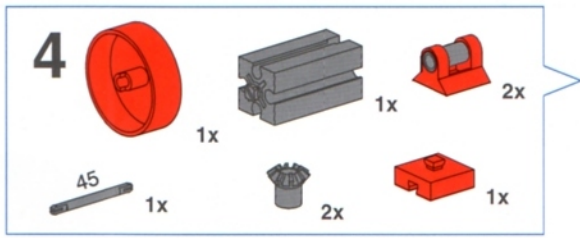


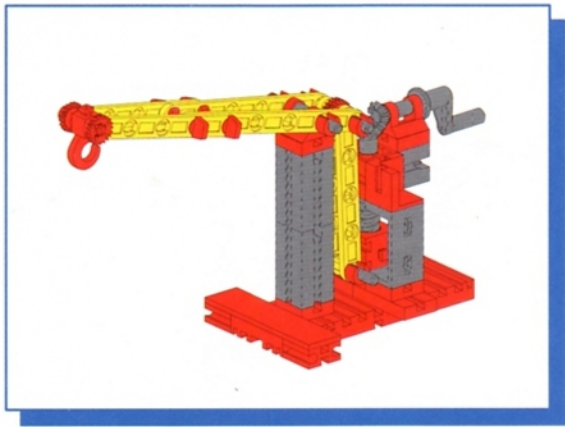


Küchenmaschine  
Food processor  
Robot ménager

Keukenmachine  
Máquina de cocina  
Máquina de cozinha

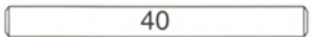
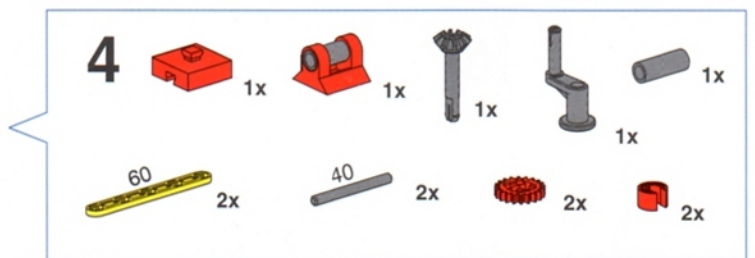
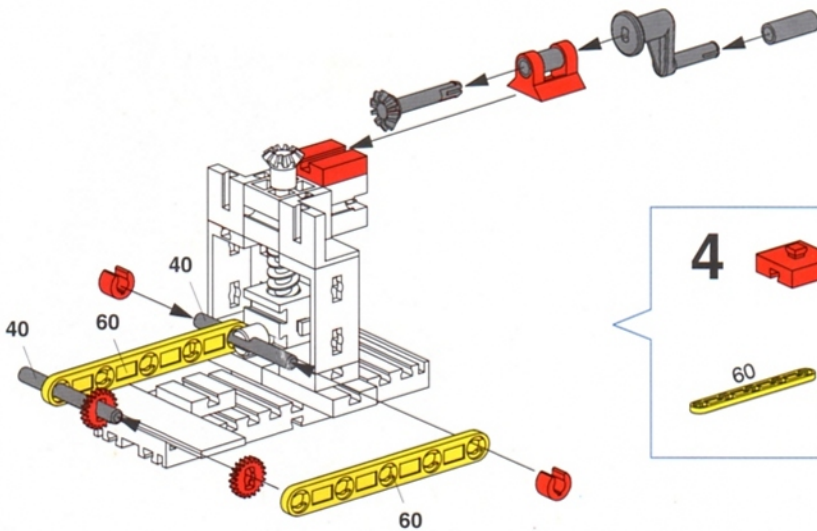
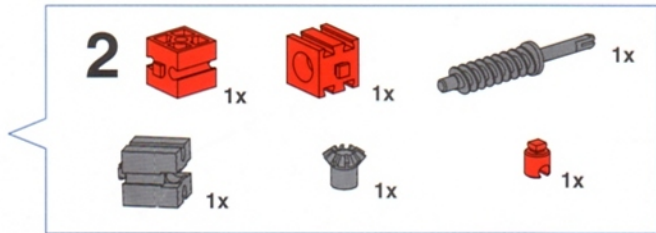
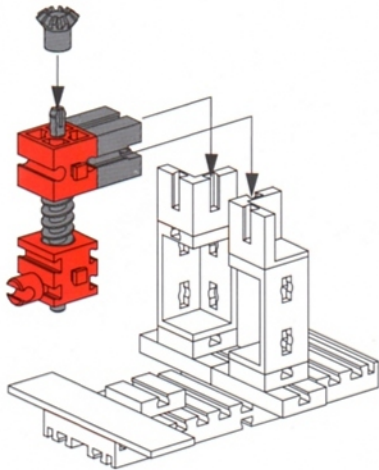
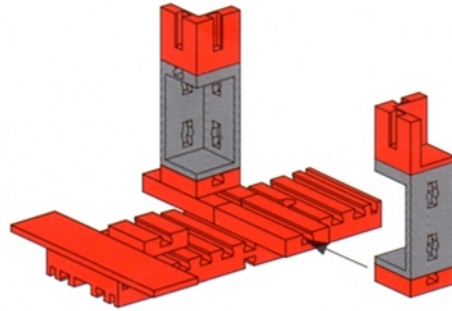
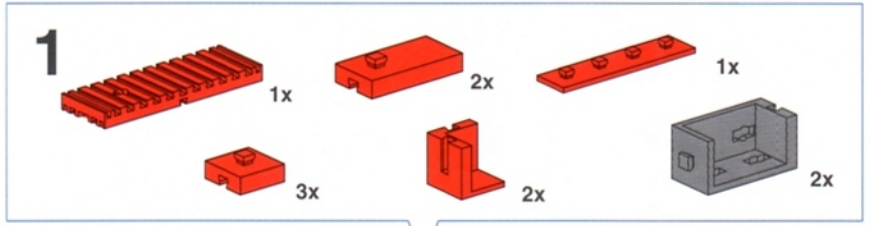


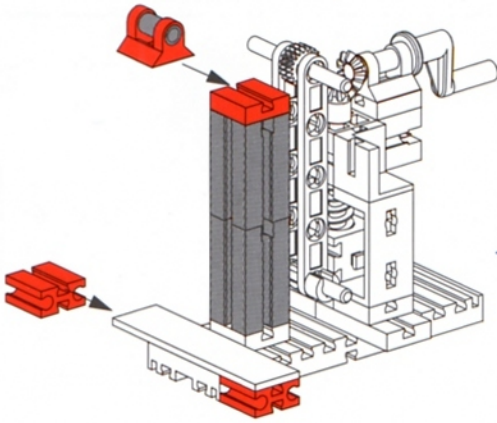




Werkstattkran  
Factory crane  
Grue d'atelier

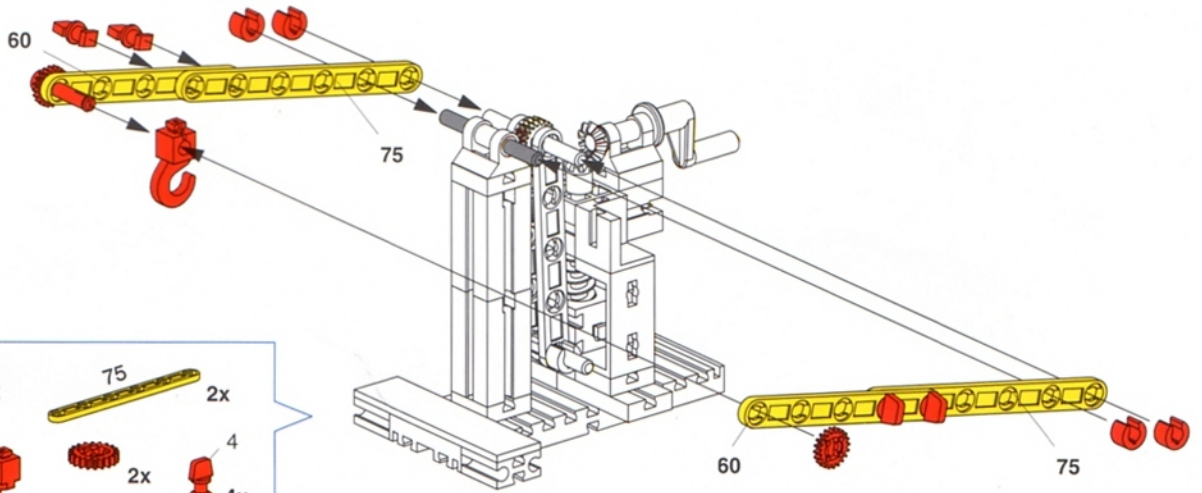
Werkplaatskraan  
Grúa de taller  
Guincho de oficina





**5**

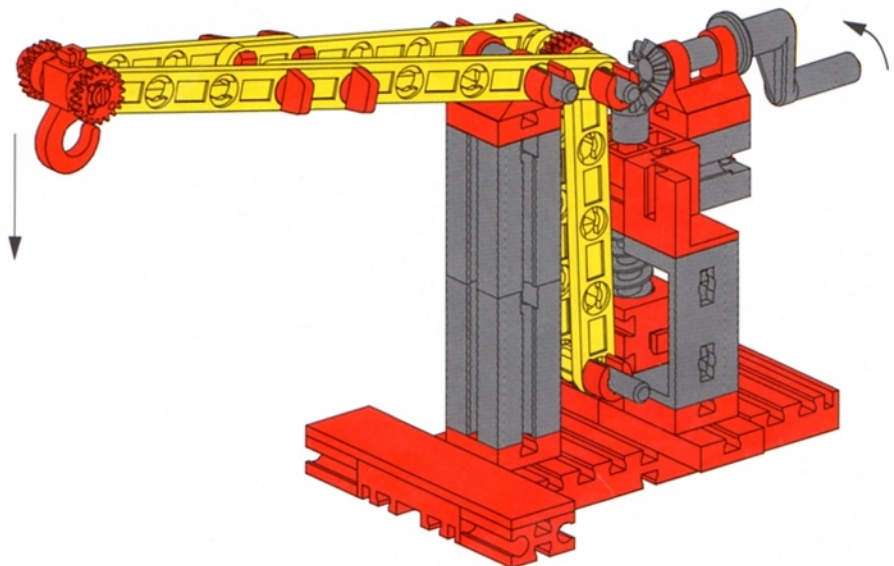
	2x		1x		1x		2x
--	----	--	----	--	----	--	----



**6**

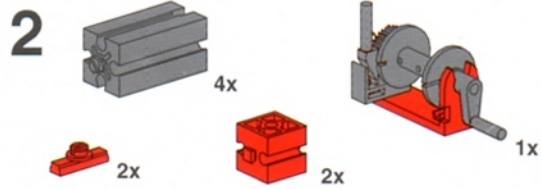
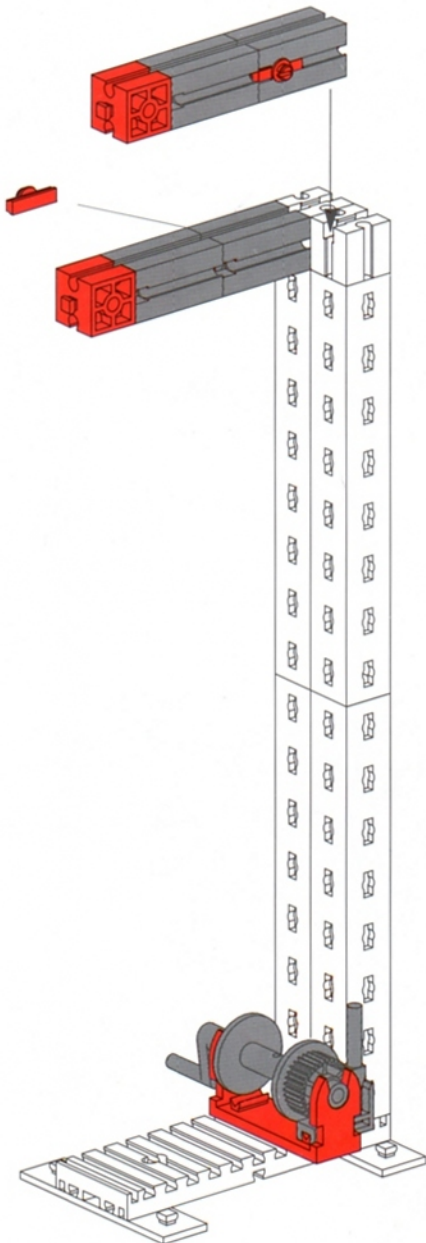
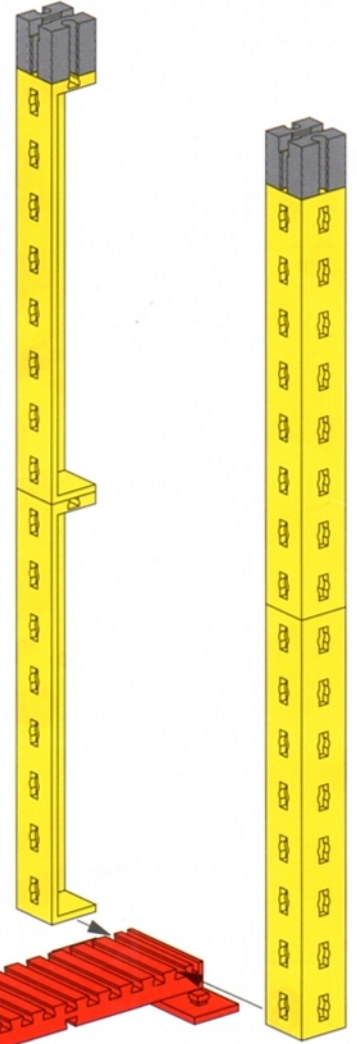
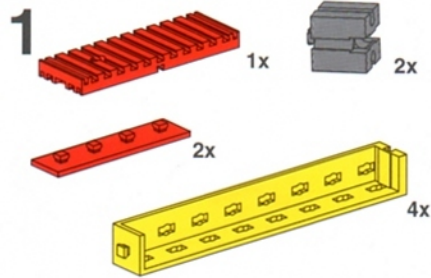
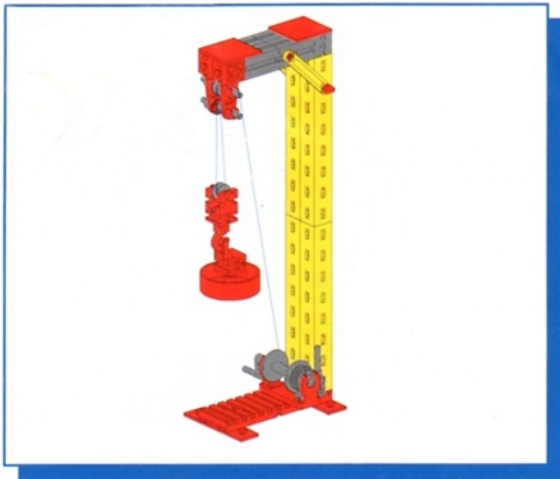
	60	2x		75	2x	
	1x		1x		4	
	40	1x		2x		4x

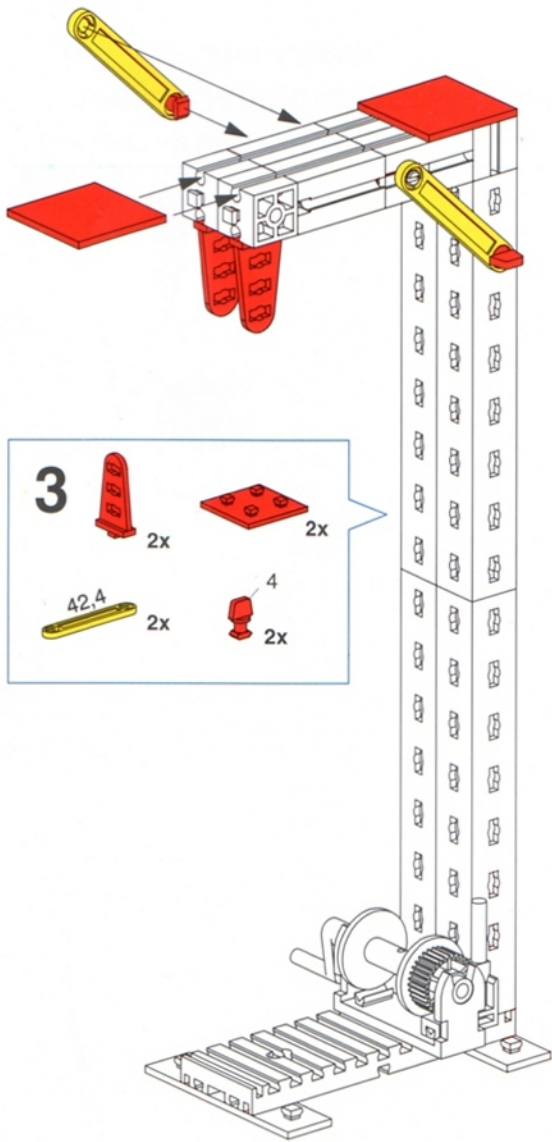
40



**Flaschenzug  
Block and Tackle Hoist  
Palan**

**Takel  
Polipasto  
Roldana**





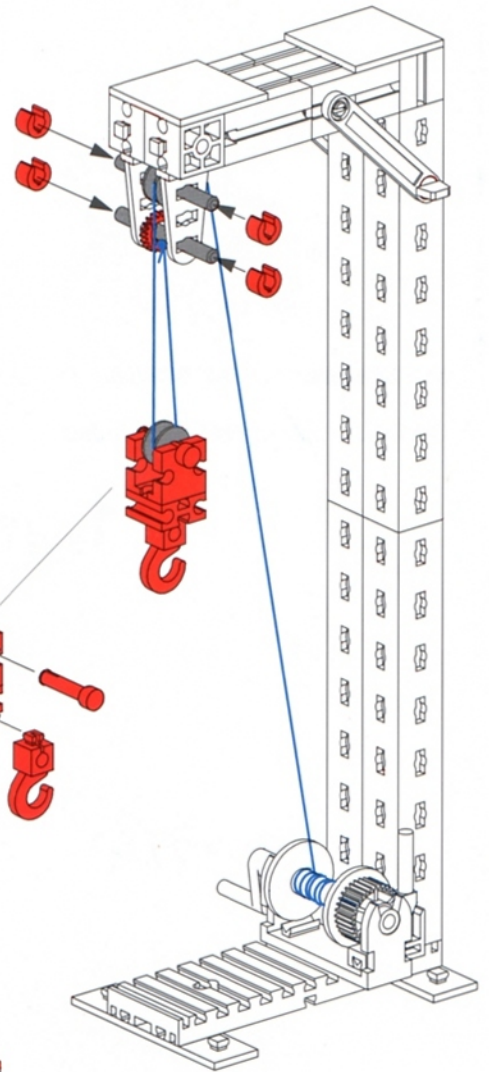
**3**

- 2x Red Technic Technic Axle Pin
- 2x Red Technic Technic Plate
- 2x Yellow Technic Technic Axle Pin (42,4)
- 4x Red Technic Technic Pin
- 2x Red Technic Technic Pin

**4**

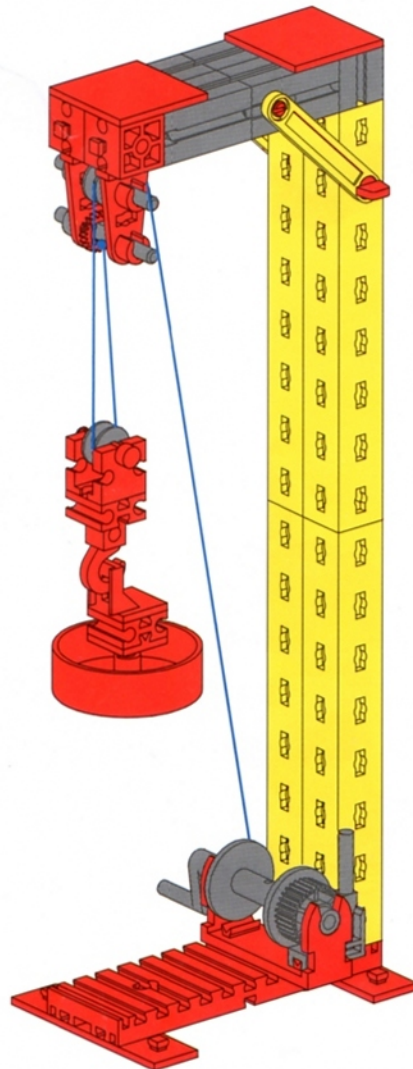
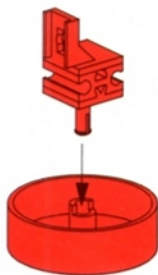
- 1x Red Technic Technic Connector
- 1x Red Technic Technic Connector
- 1x Red Technic Technic Connector
- 1x Red Technic Technic Connector
- 2x Grey Technic Technic Pin
- 1x Red Technic Technic Pin
- 4x Red Technic Technic Pin
- 1x Red Technic Technic Pin
- 1x Red Technic Technic Pin
- 2x Grey Technic Technic Pin (40)
- 1x Red Technic Technic Pin
- 1x Red Technic Technic Pin

40



**5**

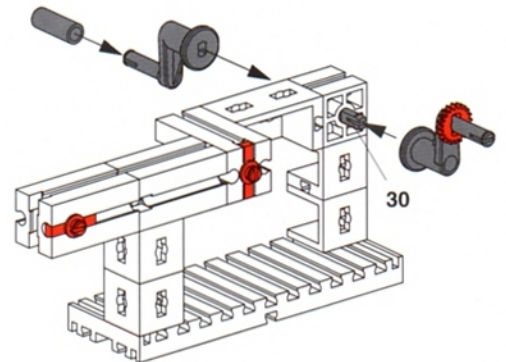
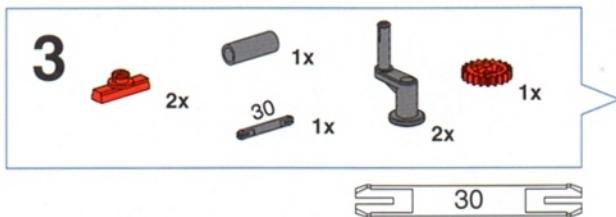
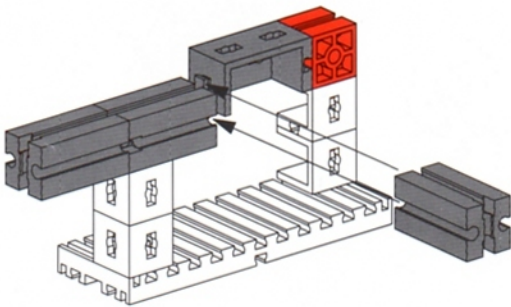
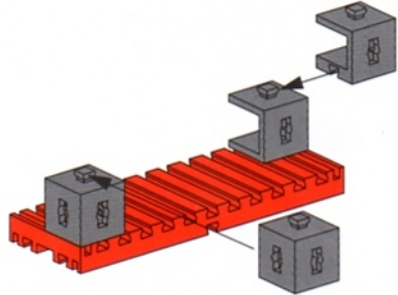
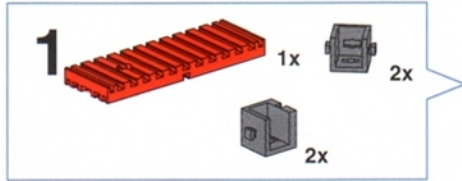
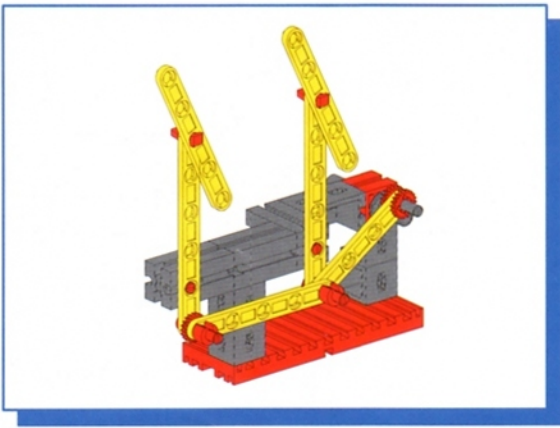
- 1x Red Technic Technic Connector
- 1x Red Technic Technic Connector
- 1x Red Technic Technic Connector
- 1x Red Technic Technic Connector

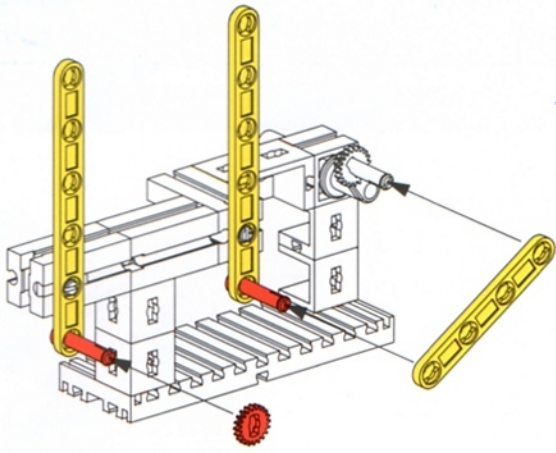








Scheibenwischer  
Windshield wipers  
Essuie-glace

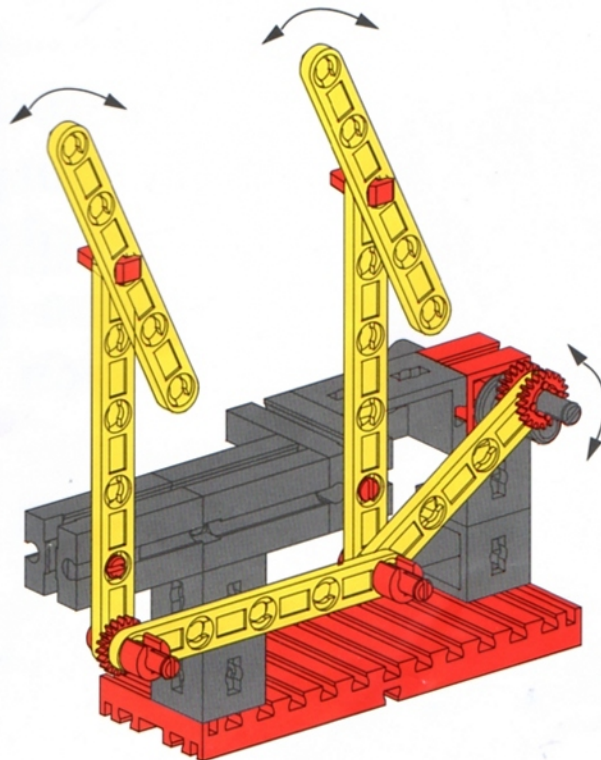
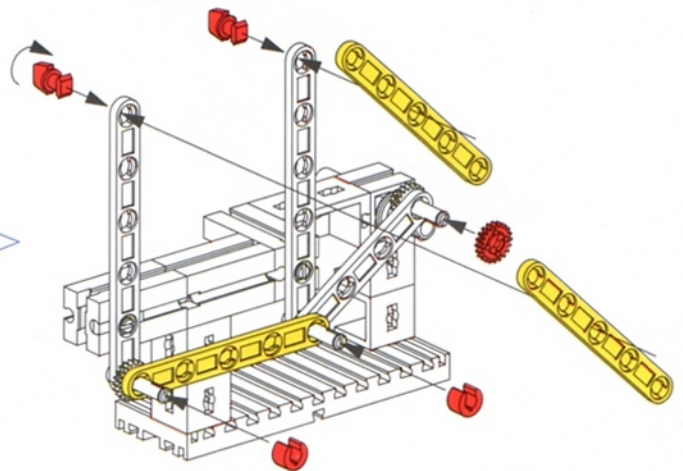
Ruitenwisser  
Limpiaparabrisas  
Limpa-pára-brisas



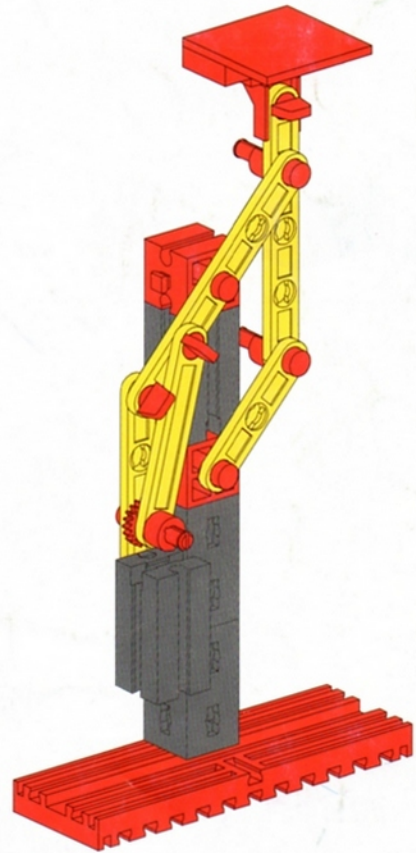
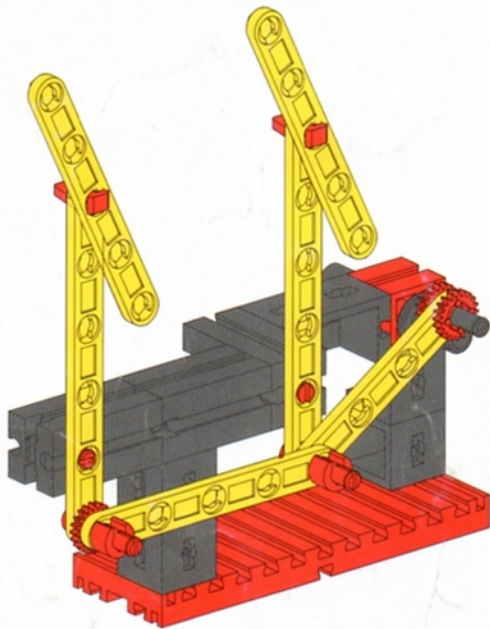
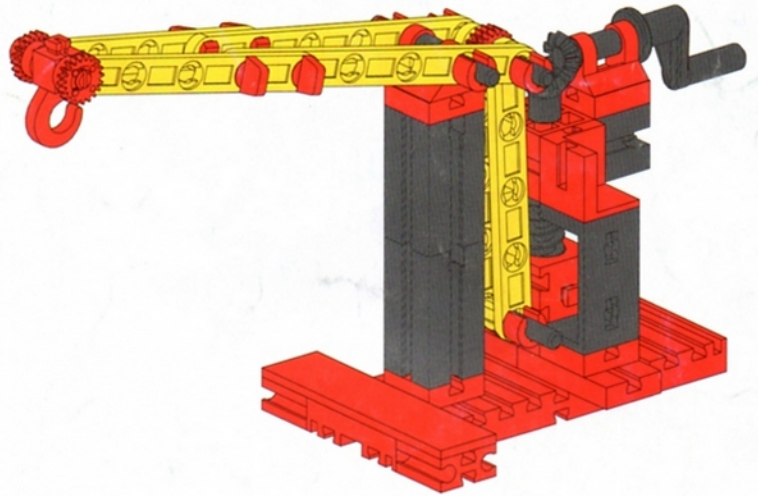
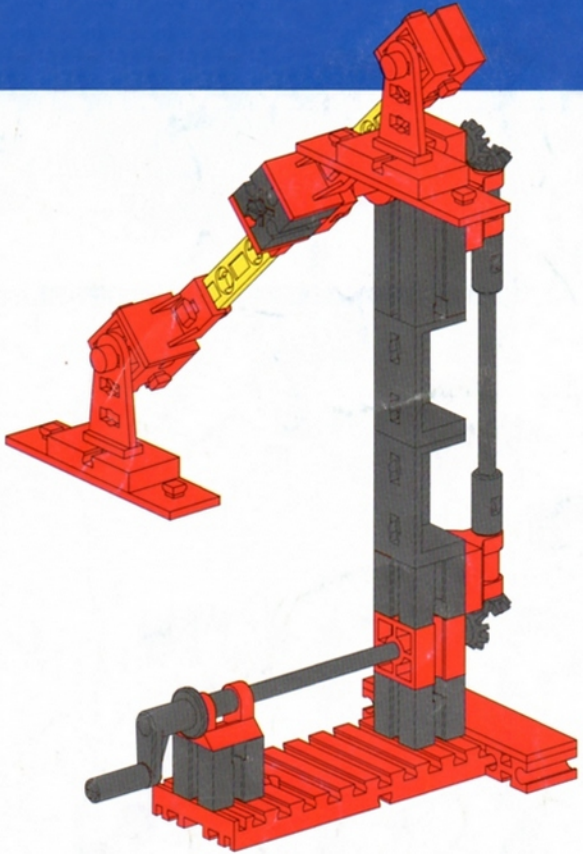


- 4** 75 2x  2x  1x 45 1x

- 5**  4 2x  3x  1x  2x



fischerwerke  
Artur Fischer GmbH & Co. KG  
D - 72178 Waldachtal  
Telefon: (0 74 43) 12-43 69  
E - Mail: fischertechnik@fischerwerke.de  
<http://www.fischertechnik.de>



62957 · 08/01 · KW · Printed in Germany ·  
Technische Änderungen vorbehalten · Subject to technical modifications